



Ausstattungsset

Visign for Style 12

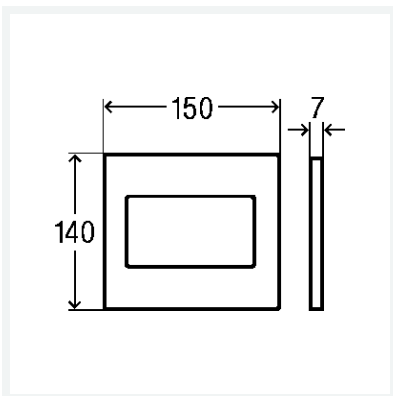
- für Urinal-Spülsystem
- manuelle Spülauslösung von vorn oder oben

Ausstattung

Betätigungsplatte, Kartuschenventil, Befestigungsrahmen, Befestigungsmaterial

Modell 8332.2

Artikel 598 747



DESIGN PLUS



Eigenschaften

Abdeckplatte	Kunststoff weiß-alpin
Druckstück	Kunststoff weiß-alpin
Gewicht	435 g
Volumen	3108 cm ³
Werkstoff	Kunststoff