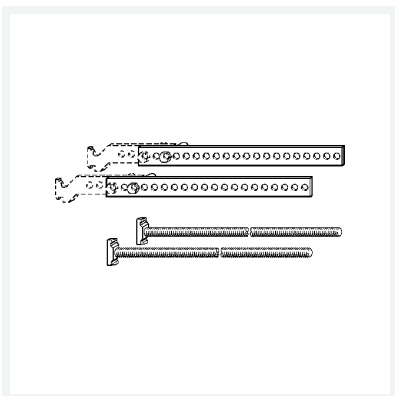


Viegaswift-Montageset

- für Vorwandtiefenvergrößerung bis auf 400 mm

Modell 8010.5

Artikel 297 510



Eigenschaften

Länge	L	210–400
Gewicht	1055 g	
Volumen	621,6 cm ³	