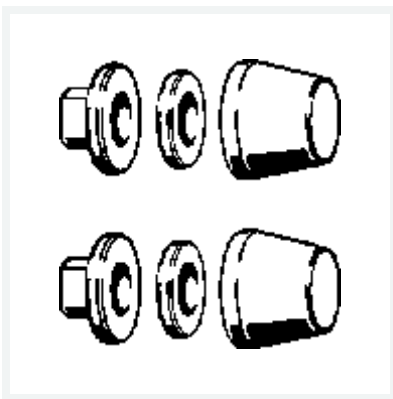




Montageset
Abdeckzubehör
- für
Modell 3817.816-897

Artikel 107 505



Eigenschaften

Anzahl im Set	AS	2
Ausführung	verchromt	
Gewicht	51 g	
Volumen	248,64 cm ³	
Werkstoff	Kunststoff	