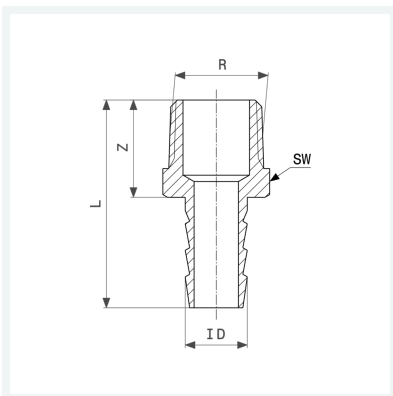




**Schlauchtülle**  
 - R-Gewinde  
**Ausstattung**  
 Mehrkant  
**Modell 1845**

**Artikel 112 097**



## Eigenschaften

Außengewinde kegelig	R	1/8
Für ID-Schlauch	ID	1/8
Länge 1	L1	35 mm
Länge 2	L2	8 mm
Länge 3	L3	21 mm
Durchmesser	Ø	8 mm
Gewicht	11,936 g	
Volumen	8,288 cm <sup>3</sup>	
Werkstoff	Messing	