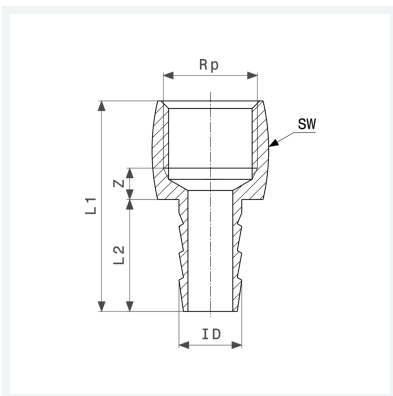




Schlauchtülle
 - Rp-Gewinde
Ausstattung
 Mehrkant
Modell 1846

Artikel 112 479

Hinweis:
 mit Mehrkant



Eigenschaften

Innengewinde zylindrisch	Rp	$\frac{3}{8}$
Für ID-Schlauch	ID	$\frac{3}{8}$
Z-Maß	Z	6 mm
Länge 1	L1	39 mm
Länge 2	L2	21 mm
Schlüsselweite	SW	20 mm
Gewicht	33,52 g	
Volumen	31,08 cm ³	
Werkstoff	Messing	