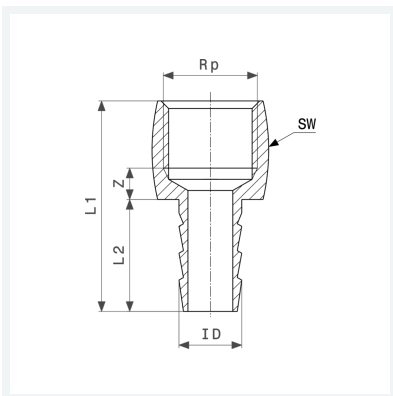




**Schlauchtülle**  
 - Rp-Gewinde  
**Ausstattung**  
 Mehrkant  
**Modell 1846**

**Artikel 105 679**



## Eigenschaften

Innengewinde zylindrisch	Rp	1/2
Für ID-Schlauch	ID	1/2
Z-Maß	Z	7 mm
Länge 1	L1	47 mm
Länge 2	L2	25 mm
Schlüsselweite	SW	24 mm
Gewicht	50,8 g	
Volumen	35,52 cm <sup>3</sup>	
Werkstoff	Messing	