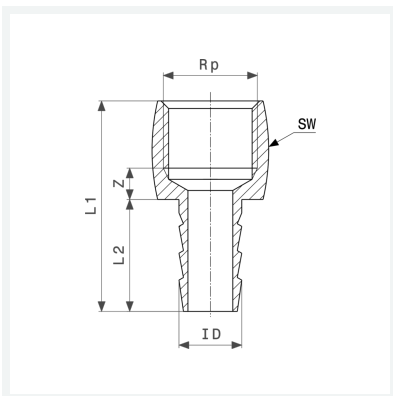




Schlauchtülle
 - Rp-Gewinde
Ausstattung
 Mehrkant
Modell 1846

Artikel 111 106

Hinweis:
 mit Mehrkant



Eigenschaften

Innengewinde zylindrisch	Rp	3/4
Für ID-Schlauch	ID	3/4
Z-Maß	Z	8 mm
Länge 1	L1	50 mm
Länge 2	L2	26 mm
Schlüsselweite	SW	30 mm
Gewicht	77,26 g	
Volumen	62,16 cm ³	
Werkstoff	Messing	