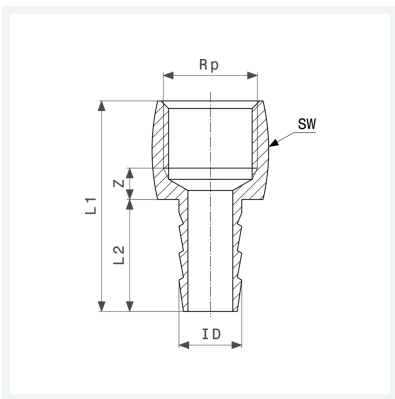




Schlauchtülle
- Rp-Gewinde
Ausstattung
Mehrkant
Modell 1846

Artikel 118 105

Hinweis:
mit Mehrkant



Eigenschaften

Innengewinde zylindrisch	Rp	1
Für ID-Schlauch	ID	1
Z-Maß	Z	8 mm
Länge 1	L1	58 mm
Länge 2	L2	30 mm
Schlüsselweite	SW	37 mm
Gewicht	133 g	
Volumen	124,32 cm ³	
Werkstoff	Messing	