



## Standrohrverschraubung

- Rp-Gewinde
- konischdichtend

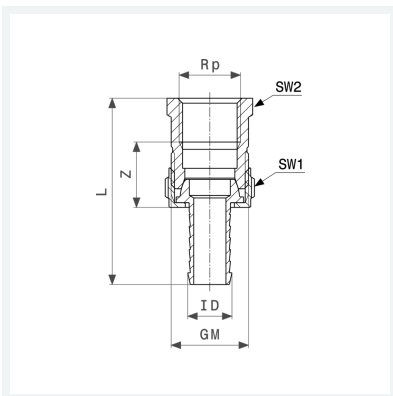
### Ausstattung

Rändelüberwurfmutter, Mehrkant

### Modell 1842

### Artikel 125 646

Hinweis:  
Mutter mit Mehrkant



## Eigenschaften

Innengewinde zylindrisch	Rp	$\frac{3}{4}$
Für ID-Schlauch	ID	$\frac{3}{4}$
Gewinde zylindrisch	G	1
Z-Maß	Z	23 mm
Länge	L	75 mm
Schlüsselweite 2	SW2	34 mm
Gewicht	195,94 g	
Volumen	155,4 cm <sup>3</sup>	
Werkstoff	Messing	