



Standrohrverschraubung

- Rp-Gewinde
- konischdichtend

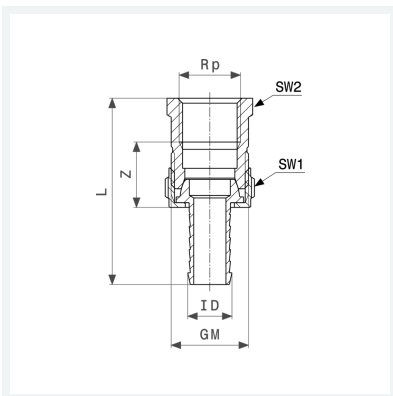
Ausstattung

Rändelüberwurfmutter, Mehrkant

Modell 1842

Artikel 127 916

Hinweis:
Mutter mit Mehrkant



Eigenschaften

| | | |
|--------------------------|------------------------|-------|
| Innengewinde zylindrisch | Rp | 1 |
| Für ID-Schlauch | ID | 1 |
| Gewinde zylindrisch | G | 1¼ |
| Z-Maß | Z | 23 mm |
| Länge | L | 77 mm |
| Schlüsselweite 1 | SW1 | 46 mm |
| Schlüsselweite 2 | SW2 | 44 mm |
| Gewicht | 345,64 g | |
| Volumen | 248,64 cm ³ | |
| Werkstoff | Messing | |