



## Standrohrverschraubung

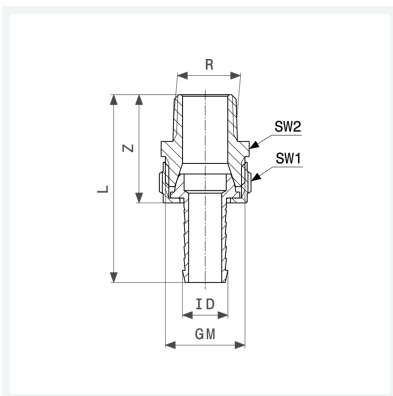
- R-Gewinde
- konischdichtend

### Ausstattung

Rändelüberwurfmutter, Mehrkant

### Modell 1832

**Artikel 104 498**



## Eigenschaften

Außengewinde kegelig	R	1/2
Für ID-Schlauch	ID	1/2
Gewinde zylindrisch	G	3/4
Z-Maß	Z	36 mm
Länge	L	63 mm
Schlüsselweite 2	SW2	27 mm
Gewicht	96,78 g	
Volumen	82,88 cm <sup>3</sup>	
Werkstoff	Messing	