



Standrohrverschraubung

- R-Gewinde
- konischdichtend

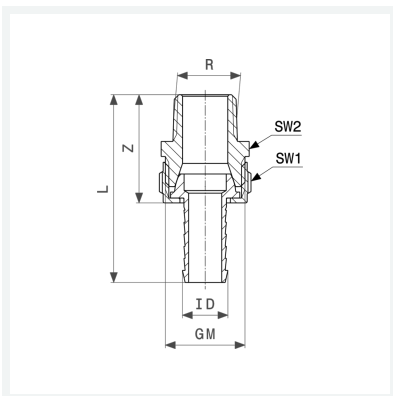
Ausstattung

Rändelüberwurfmutter, Mehrkant

Modell 1832

Artikel 125 219

Hinweis:
Mutter mit Mehrkant



Eigenschaften

Außengewinde kegelig	R	1½
Für ID-Schlauch	ID	1½
Gewinde zylindrisch	G	1¾
Z-Maß	Z	58 mm
Länge	L	110 mm
Schlüsselweite 1	SW1	59 mm
Schlüsselweite 2	SW2	55 mm
Gewicht	590,4 g	
Volumen	497,28 cm ³	
Werkstoff	Messing	