



Standrohrverschraubung

- R-Gewinde
- konischdichtend

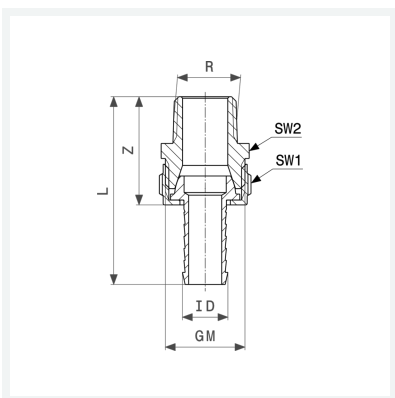
Ausstattung

Rändelüberwurfmutter, Mehrkant

Modell 1832

Artikel 131 432

Hinweis:
Mutter mit Mehrkant



Eigenschaften

Außengewinde kegelig	R	2
Für ID-Schlauch	ID	2
Gewinde zylindrisch	G	2%
Z-Maß	Z	68 mm
Länge	L	120 mm
Schlüsselweite 1	SW1	75 mm
Schlüsselweite 2	SW2	71 mm
Gewicht	950 g	
Volumen	828,8 cm ³	
Werkstoff	Messing	