



## Schlauchverschraubung

- flachdichtend

### Ausstattung

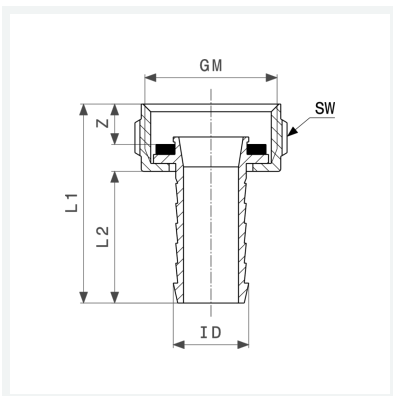
Rändelüberwurfmutter

**Modell 1811**

**Artikel 112 325**

Hinweis:

Mutter mit Mehrkant



## Eigenschaften

Für ID-Schlauch	ID	1
Gewinde zylindrisch	G	1¼
Z-Maß	Z	9 mm
Länge 1	L1	46 mm
Länge 2	L2	29 mm
Schlüsselweite	SW	46 mm
Gewicht	146 g	
Volumen	124,32 cm <sup>3</sup>	
Werkstoff	Messing	