



## Schlauchverschraubung

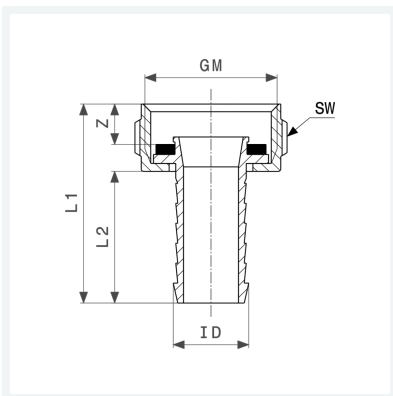
- flachdichtend

### Ausstattung

Rändelüberwurfmutter

**Modell 1811**

**Artikel 123 505**



## Eigenschaften

Verchromt	VCR	✓
Für ID-Schlauch	ID	3/8
Gewinde zylindrisch	G	1/2
Z-Maß	Z	6 mm
Länge 1	L1	39 mm
Länge 2	L2	27 mm
Gewicht	32,2 g	
Volumen	31,08 cm <sup>3</sup>	
Werkstoff	Messing	