



Schlauchverschraubung

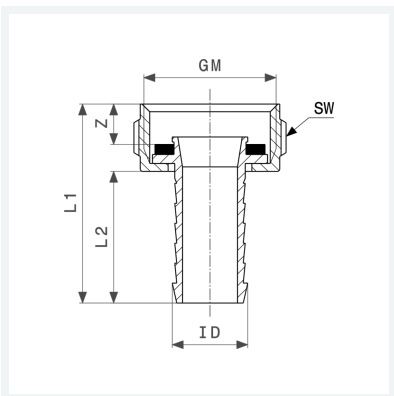
- flachdichtend

Ausstattung

Rändelüberwurfmutter

Modell 1811

Artikel 105 327



Eigenschaften

Verchromt	VCR	✓
Für ID-Schlauch	ID	1/2
Gewinde zylindrisch	G	3/4
Z-Maß	Z	8 mm
Länge 1	L1	40 mm
Länge 2	L2	26 mm
Gewicht	41,3 g	
Volumen	41,44 cm ³	
Werkstoff	Messing	