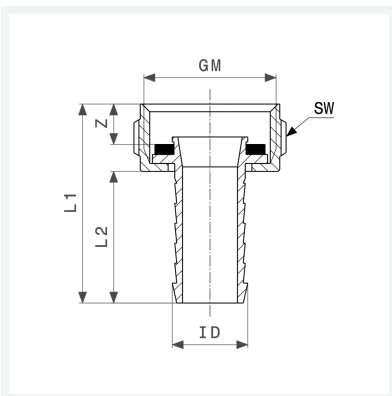




**Schlauchverschraubung**  
- flachdichtend, reduziert  
**Ausstattung**  
Rändelüberwurfmutter  
**Modell 1814**

**Artikel 113 322**



## Eigenschaften

Für ID-Schlauch	ID	$\frac{3}{8}$
Gewinde zylindrisch	G	$\frac{3}{4}$
Z-Maß	Z	8 mm
Länge 1	L1	42 mm
Länge 2	L2	29 mm
Gewicht	45,04 g	
Volumen	49,728 cm <sup>3</sup>	
Werkstoff	Messing	