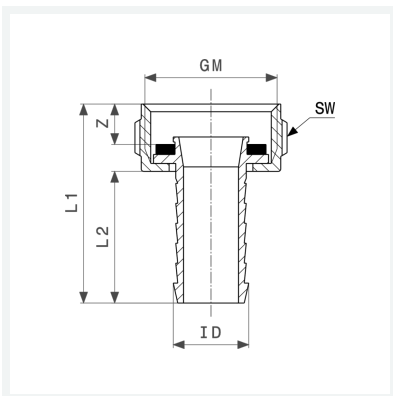




Schlauchverschraubung
- flachdichtend, reduziert
Ausstattung
Rändelüberwurfmutter
Modell 1814

Artikel 110 642

Hinweis:
Mutter mit Mehrkant



Eigenschaften

Für ID-Schlauch	ID	1/2
Gewinde zylindrisch	G	1
Z-Maß	Z	9 mm
Länge 1	L1	44 mm
Länge 2	L2	29 mm
Gewicht	72 g	
Volumen	56,509 cm ³	
Werkstoff	Messing	