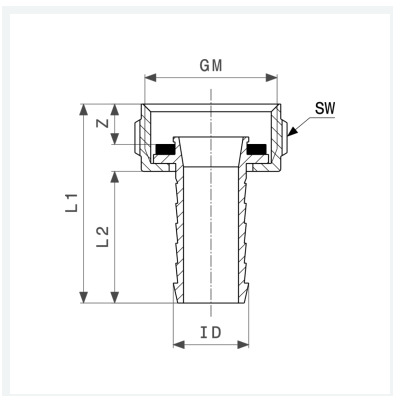




**Schlauchverschraubung**  
 - flachdichtend, reduziert  
**Ausstattung**  
 Rändelüberwurfmutter  
**Modell 1814**

**Artikel 124 779**



## Eigenschaften

Verchromt	VCR	✓
Für ID-Schlauch	ID	3/8
Gewinde zylindrisch	G	3/4
Z-Maß	Z	8 mm
Länge 1	L1	42 mm
Länge 2	L2	29 mm
Gewicht	44,7 g	
Volumen	41,44 cm <sup>3</sup>	
Werkstoff	Messing	