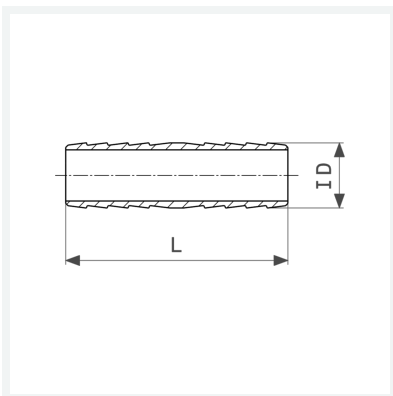




**Schlauchverbinder**  
- Ausführung schwer  
**Modell 1852**

**Artikel 124 007**



## Eigenschaften

Für ID-Schlauch	ID	$\frac{3}{8}$
Länge	L	52 mm
Gewicht	21,5 g	
Volumen	16,576 cm <sup>3</sup>	
Werkstoff	Messing	