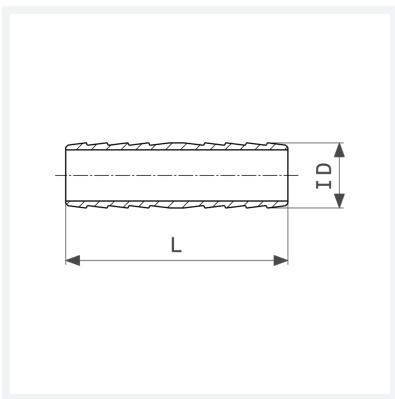




Schlauchverbinder
- Ausführung schwer
Modell 1852

Artikel 110 925



Eigenschaften

Für ID-Schlauch	ID	1/2
Länge	L	48 mm
Gewicht	19,5 g	
Volumen	24,864 cm ³	
Werkstoff	Messing	