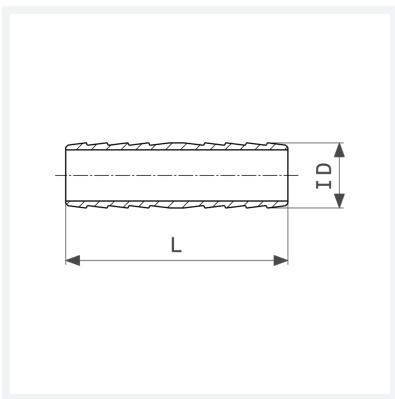




**Schlauchverbinder**  
- Ausführung schwer  
**Modell 1852**

**Artikel 130 701**



## Eigenschaften

Für ID-Schlauch	ID	1
Länge	L	62 mm
Gewicht	65 g	
Volumen	82,88 cm <sup>3</sup>	
Werkstoff	Messing	