



Abdruckstopfen

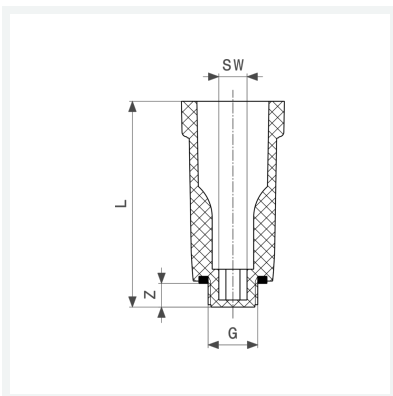
- G-Gewinde

Ausstattung

Dichtung

Modell 1516

Artikel 102 746



Eigenschaften

Gewinde zylindrisch	G	$\frac{3}{4}$
Z-Maß	Z	13 mm
Länge	L	90 mm
Schlüsselweite	SW	14 mm
Gewicht	44 g	
Volumen	248,64 cm ³	
Werkstoff	Kunststoff	