



## Abdruckstopfen

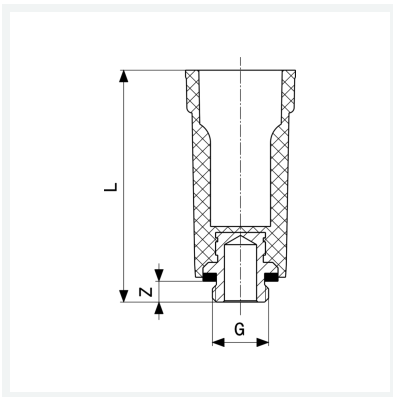
- für Dichtheitsprüfung
- G-Gewinde
- heißwasserbeständig

## Ausstattung

Dichtung, Metallgewindeeinsatz

**Modell 1516.113**

**Artikel 116 644**



## Eigenschaften

Gewinde zylindrisch	G	$\frac{3}{8}$
Z-Maß	Z	7 mm
Länge	L	85 mm
Gewicht	69,3 g	
Volumen	124,32 cm <sup>3</sup>	
Werkstoff	Kunststoff	