



Abdruckstopfen

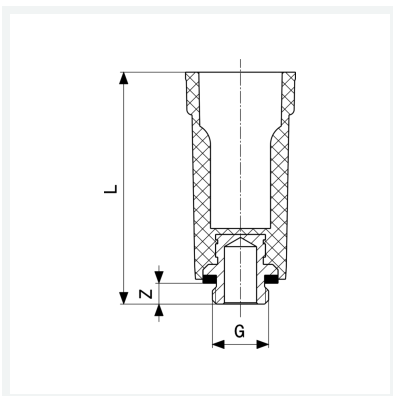
- für Dichtheitsprüfung
- G-Gewinde
- heißwasserbeständig

Ausstattung

Dichtung, Metallgewindeeinsatz

Modell 1516.113

Artikel 100 766



Eigenschaften

Gewinde zylindrisch	G	1/2
Z-Maß	Z	11 mm
Länge	L	92 mm
Gewicht	95,3 g	
Volumen	207,2 cm ³	
Werkstoff	Kunststoff	