



Schlauchverschraubung

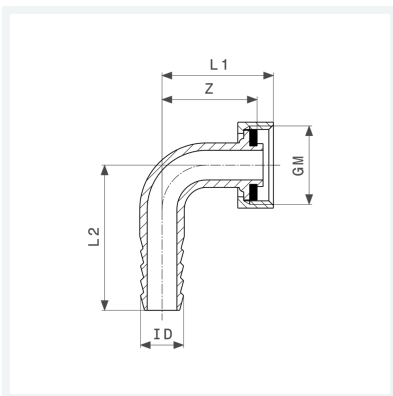
- flachdichtend, winklig

Ausstattung

Knebelüberwurfmutter

Modell 1813

Artikel 126 360



Eigenschaften

Für ID-Schlauch	ID	3/4
Gewinde zylindrisch	G	1
Z-Maß	Z	40 mm
Länge 1	L1	47 mm
Länge 2	L2	58 mm
Gewicht	95 g	
Volumen	95,631 cm ³	
Werkstoff	Messing	