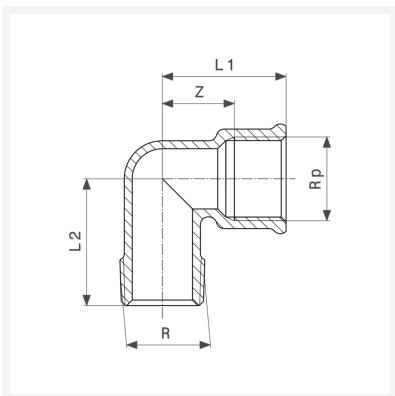




Winkel 90°
 - R-Gewinde, Rp-Gewinde
Modell 1613

Artikel 102 586



Eigenschaften

Verchromt	VCR	✓
Außengewinde kegelig	R	1/2
Innengewinde zylindrisch	Rp	1/2
Z-Maß	Z	20 mm
Länge 1	L1	35 mm
Länge 2	L2	34 mm
Gewicht	80 g	
Volumen	62,16 cm ³	
Werkstoff	Messing	