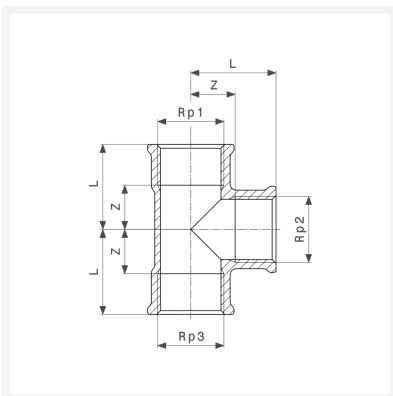




T-Stück
- Rp-Gewinde
Modell 1622

Artikel 114 275



Eigenschaften

Verchromt	VCR	✓
Innengewinde zylindrisch 1	Rp1	$\frac{3}{8}$
Innengewinde zylindrisch 2	Rp2	$\frac{3}{8}$
Innengewinde zylindrisch 3	Rp3	$\frac{3}{8}$
Z-Maß	Z	10 mm
Länge	L	22 mm
Gewicht	65 g	
Volumen	62,16 cm ³	
Werkstoff	Messing	