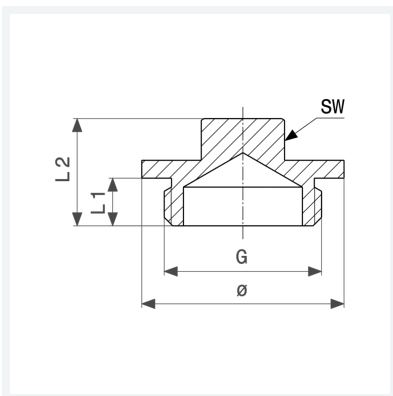




Stopfen
 - G-Gewinde
Ausstattung
 Vierkant
Modell 1751

Artikel 105 099



Eigenschaften

Verchromt	VCR	✓
Gewinde zylindrisch	G	½
Länge 1	L1	8 mm
Länge 2	L2	18 mm
Schlüsselweite	SW	12 mm
Durchmesser	Ø	27 mm
Gewicht	28,2 g	
Volumen	24,864 cm ³	
Werkstoff	Messing	