

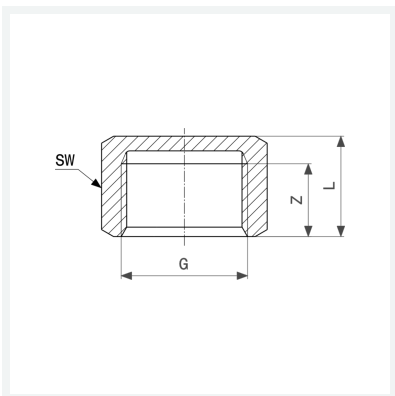


**Kappe**  
 - G-Gewinde  
 - thermisch entspannt

**Ausstattung**  
 Mehrkant

**Modell 1761**

**Artikel 107 734**



## Eigenschaften

Verchromt	VCR	✓
Gewinde zylindrisch	G	1/2
Z-Maß	Z	8 mm
Länge	L	12 mm
Schlüsselweite	SW	23 mm
Gewicht	18,7 g	
Volumen	17,76 cm <sup>3</sup>	
Werkstoff	Messing	