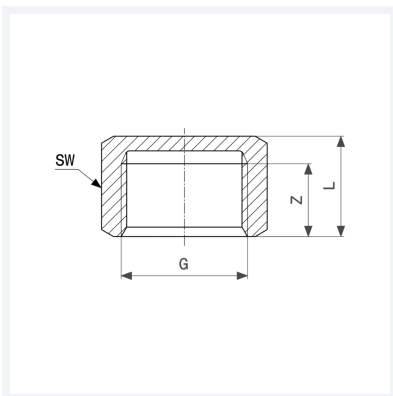




Kappe
- G-Gewinde
- thermisch entspannt
Ausstattung
Mehrkant
Modell 1761

Artikel 120 092



Eigenschaften

Verchromt	VCR	✓
Gewinde zylindrisch	G	1
Z-Maß	Z	11 mm
Länge	L	16 mm
Schlüsselweite	SW	37 mm
Gewicht	60 g	
Volumen	49,728 cm ³	
Werkstoff	Messing	