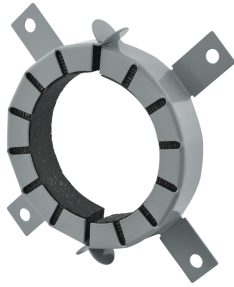


Pacifyre® AWM II Brandschutzmanschette

(U 04 30)

zur Abschottung von gedämmten oder ungedämmten brennbaren Rohren und Mehrschichtverbundrohren 15 - 200 mm



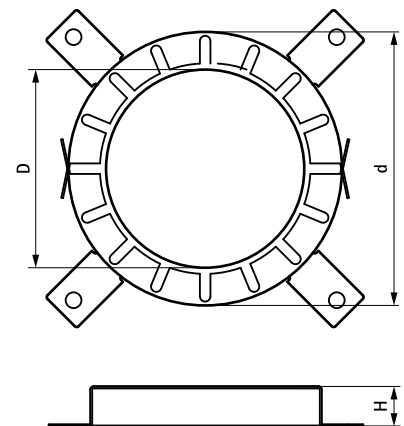
Vorteile und Eigenschaften

- zur Abschottung brennbarer Rohre und gedämmter Mehrschichtverbundrohre in R90-Qualität nach DIN 4102-11 bzw. EI 120 gemäß EN 13501 an Wänden (Massivwände und leichte Trennwände) mit Brandschutzanforderungen nach MBO bzw. MLAR/LAR/RbALei
- Dämmung mit Synthese-Kautschuk 9-43 mm je nach Rohraußen-Ø oder PE-Schallschutzschlauch bis 4 mm bei Abwasserleitungen möglich
- Muffenabschottung bei gerader Durchführung bis Rohraußen-Ø 110 mm
- sehr geringe Aufbauhöhe
- Schrägdurchführungen möglich
- Abschottung von Rohrpost- oder Schutzrohrsystemen mit bis zu 2 Kabeln möglich
- für den Einbau in Feuchträumen geeignet
- auf beiden Seiten der Wand bzw. an der Unterseite der Decke zu montieren
- flexibler Ringspaltverschluß
- versetzter Manschetteneinbau erlaubt
- Einbau ohne zusätzliche Befestigungen möglich, durch Umbiegen und Einschieben der Laschen in den frischen Beton bzw. Mörtel
- Nullabstand zwischen gleichen Manschetten möglich
- allgemeine Bauartgenehmigung (aBG) Z-19.53-2331 vom Deutschen Institut für Bautechnik (DIBt)
- fremdüberwacht von der MPA Braunschweig
- Europäischer Nachweis: ETA-13/0906



Art.Nr.	D (mm)	d (mm)	H (mm)	VPE 1	Gew / 1 Einh (g)
2134032034	15 - 32	50	26	10	86.00
2134040042	20 - 40	58	26	10	93.00
2134050052	25 - 50	68	26	10	103.00
2134063065	32 - 63	94	26	10	200.00
2134075077	40 - 75	106	26	10	225.00
2134090092	50 - 90	132	26	10	383.00
2134110112	63 - 110	155	26	10	486.00
2134125125	75 - 125	172	40	2	780.00
2134140140	90 - 140	200	40	2	1120.00
2134160160	110 - 160	220	40	2	1175.00
2134180180	161 - 180	264	40	2	2100.00
2134200200	181 - 200	284	40	2	2375.00

Einbaulinien, Spezifikationen und exakte Rohrtypen sind zwingend entsprechend des bzw. der gültigen Verwendbarkeitsnachweise(s) zu beachten.



Kombination mit

- Pacifyre® FPM Brandschutzmörtel
- Tangit FP 440 Brandschutz-Fugenfüllmasse
- Pacifyre® MLAR Strip

Kombination mit

- Pacifyre® Kennzeichnungsschild