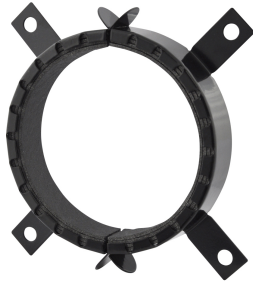


Pacifyre® AWM III Brandschutzmanschette

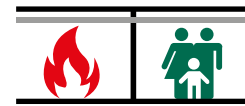
(U 04 35)

zur Abschottung von brennbaren Rohren 15 - 200 mm



Vorteile und Eigenschaften

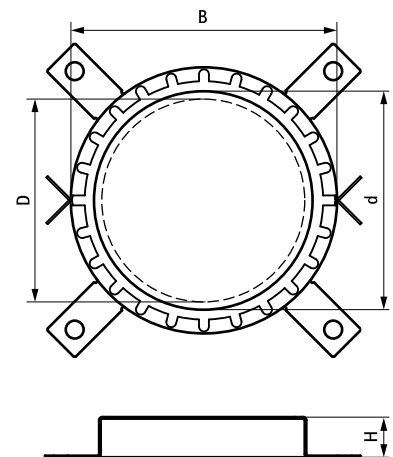
- zur Abschottung brennbarer Rohre in R90-Qualität nach DIN 4102-11 bzw. EI 120 gemäß EN 13501 an Wänden (Massivwände und leichte Trennwände) und Decken mit Brandschutzanforderungen nach MBO bzw. MLAR/LAR/RbALei
- Muffenabschottung bei gerader Durchführung bis Rohraußen-Ø 110 mm
- sehr geringe Aufbauhöhe
- für den Einbau in Feuchträumen geeignet
- auf beiden Seiten der Wand bzw. an der Unterseite der Decke zu montieren
- Schrägdurchführungen möglich
- Einbau ohne zusätzliche Befestigungen möglich, durch Umbiegen und Einschieben der Laschen in den frischen Beton bzw. Mörtel
- kostengünstige Variante der Pacifyre® AWM II für Standardeinbausituationen
- Manschette darf bei schwierigen Einbausituationen bis zu drei Abmessungen größer gewählt werden
- leichte und schnelle Montage durch mehrteilige Manschette
- Schrägdurchführungen möglich (max. bis Manschettengröße 160mm)
- Nullabstand zwischen gleichen Manschetten möglich



Art.Nr.	D (mm)	d (mm)	Modell	B (mm)	H (mm)	VPE 1	Gew / 1 Einh (g)
2135032034	15 - 32	38	2 Befestigungslaschen	47	26	10	49.00
2135040042	20 - 40	46	2 Befestigungslaschen	55	26	10	56.00
2135050052	25 - 50	56	2 Befestigungslaschen	65	26	10	64.00
2135063065	32 - 63	69	4 Befestigungslaschen	82	26	10	101.00
2135075077	40 - 75	81	4 Befestigungslaschen	94	26	10	127.00
2135090092	50 - 90	96	4 Befestigungslaschen	114	26	10	213.00
2135110112	63 - 110	116	4 Befestigungslaschen	134	26	10	236.00
2135125125	75 - 125	132	4 Befestigungslaschen	150	40	10	366.00
2135140140	90 - 140	144	4 Befestigungslaschen	168	40	2	440.00
2135160160	110 - 160	164	4 Befestigungslaschen	188	40	2	807.00
2135180180	125 - 180	184	4 Befestigungslaschen	218	40	2	847.00
2135200200	140 - 200	204	4 Befestigungslaschen	238	40	2	853.00

In Österreich bis 200 mm und in 2x 50 mm oder 1x 80 mm Mineralwoll-Plattenschotts (Weichschott) zugelassen!

Einbaurichtlinien, Spezifikationen und exakte Rohrtypen sind zwingend entsprechend des bzw. der gültigen Verwendbarkeitsnachweise(s) zu beachten.



Kombination mit

- Pacifyre® FPM Brandschutzmörtel
- Pacifyre® MLAR Strip
- Pacifyre® Kennzeichnungsschild