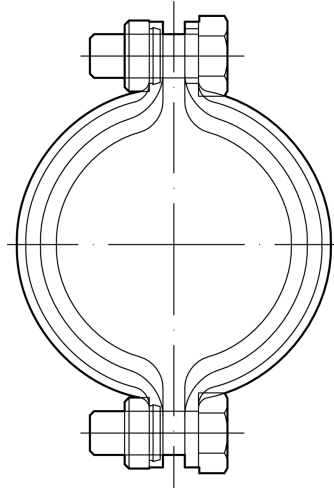


# Sicherungsschelle ohne Ausklinkung

## Produktinformationen

---



### Passend für

- GM-X Abflussrohr
- GM-X Befüll- und Entlüftungsleitung für Heizöltanks
- DN 40

### Beschreibung

- Sicherung gegen axialen Schub.