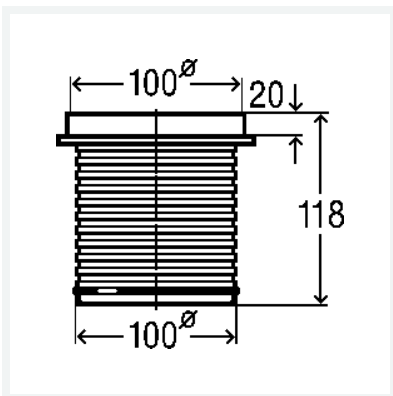




Advantix-Höhenausgleichsstück
- für Höhenausgleich von 40–95 mm
- Systemmaß 100
Ausstattung
Rückstaudichtung
Modell 4947

Artikel 111 496



Eigenschaften

Gewicht	110,5 g
Volumen	2072 cm ³