



## Advantix-Höhenausgleichsstück

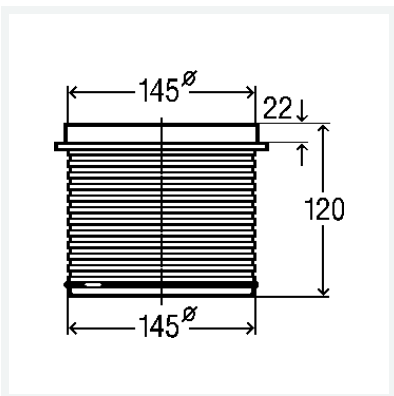
- für Höhenausgleich von 45–100 mm
- Systemmaß 145

### Ausstattung

Rückstaudichtung

**Modell 4996**

**Artikel 112 707**



## Eigenschaften

Gewicht	197 g
Volumen	4693,792 cm <sup>3</sup>