



Advantix-Aufstockelement

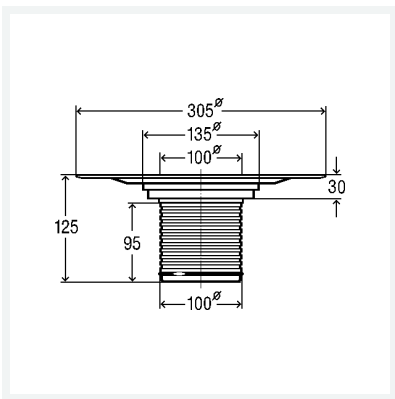
- Systemmaß 100

Ausstattung

Abdichtungsflansch, Stopfen, Rückstaudichtung

Modell 4947.1

Artikel 284 817



Eigenschaften

Gewicht	450 g
Volumen	12493 cm ³