



## Advantix-Balkon-/Terrassenablauf

- Systemmaß 100
- ohne: Geruchverschluss

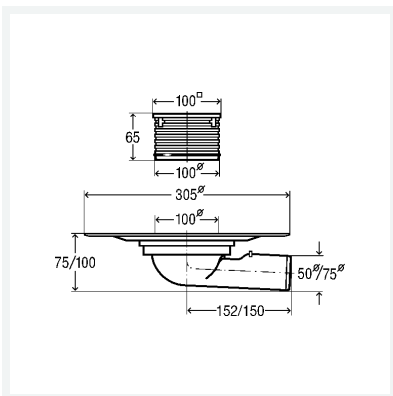
### Ausstattung

Abdichtungsflansch, Aufsatz 100x100 mm dreh- und höhenverstellbar, Stopfen, Rahmen Kunststoff, Rost Edelstahl 1.4301

**güteüberwacht nach DIN EN 1253**

**Modell 4943.2**

**Artikel 557 072**



## Eigenschaften

Belastungsklasse	BLK	K=300 kg
Durchmesser Nominal	DN	50
Ablaufleistung 35 mm (nach DIN EN 1253)	AL 35	2,5 l/s
Ablauf waagrecht	Aw	✓
Gewicht	468 g	
Volumen	12493 cm <sup>3</sup>	