



## Klemmringverschraubung

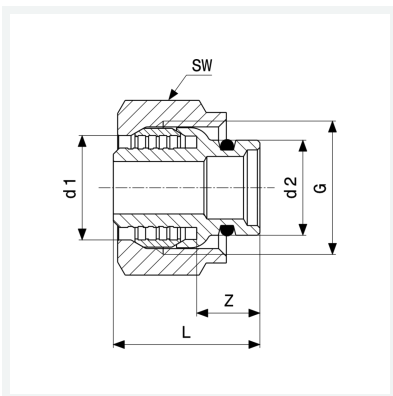
- für Fremdrohr, Vollkunststoffrohr
- Viega Stecksitz

### Ausstattung

Überwurfmutter vernickelt, Mehrkant

### Modell 1022

**Artikel 102 098**



## Eigenschaften

Gewinde zylindrisch	G	$\frac{3}{4}$
Rohraußendurchmesser 1	d1	16
Rohraußendurchmesser 2	d2	19
Wandstärke	s	2
Z-Maß	Z	13 mm
Länge	L	28 mm
Schlüsselweite	SW	30 mm
Gewicht	88,2 g	
Volumen	82,88 cm <sup>3</sup>	
Werkstoff	Messing	