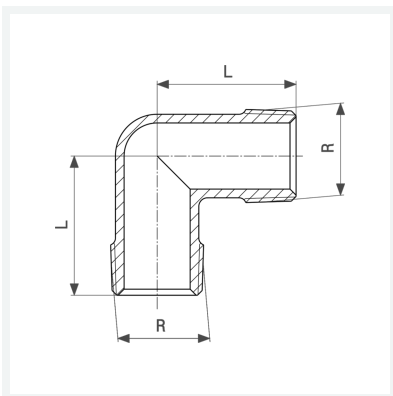




**Winkel 90°**  
**- R-Gewinde**  
**Modell 1611**

**Artikel 110 680**



## Eigenschaften

Verchromt	VCR	✓
Außengewinde kegelig	R	½
Länge	L	32 mm
Gewicht	61 g	
Volumen	62,16 cm <sup>3</sup>	
Werkstoff	Messing	