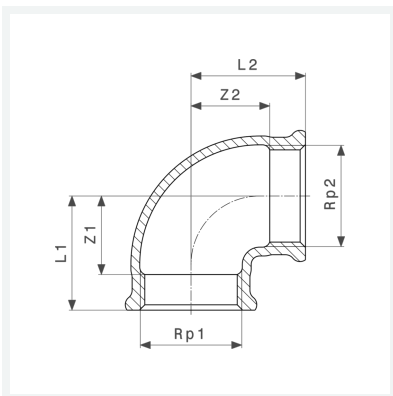




**Bogen 90°**  
- Rp-Gewinde  
**Modell 3090**

**Artikel 441 074**



## Eigenschaften

|                            |                             |       |
|----------------------------|-----------------------------|-------|
| Innengewinde zylindrisch 1 | Rp1                         | 1/8   |
| Innengewinde zylindrisch 2 | Rp2                         | 1/8   |
| Z-Maß 1                    | Z1                          | 15 mm |
| Z-Maß 2                    | Z2                          | 15 mm |
| Länge 1                    | L1                          | 23 mm |
| Länge 2                    | L2                          | 23 mm |
| Gewicht                    | 58,76 g                     |       |
| Volumen                    | 49,728 cm <sup>3</sup>      |       |
| Werkstoff                  | Rotguss oder Siliziumbronze |       |