

Langnippel

Ausstattung

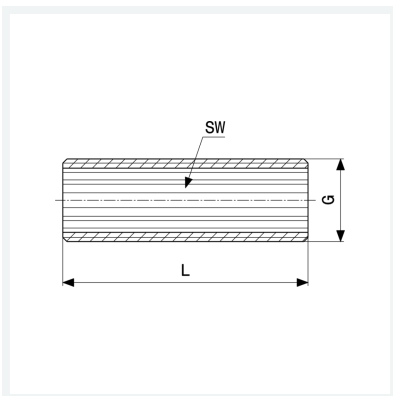
Innenvielkant

Hinweis

Nicht geeignet für Trinkwasser- und Gas-Installationen!

Modell 3535

Artikel 319 274



Eigenschaften

| | | |
|---------------------|-----------------------------|-------|
| Länge | L | 40 |
| Gewinde zylindrisch | G | 1/2 |
| Länge | L | 40 mm |
| Schlüsselweite | SW | 12 mm |
| Gewicht | 55,3 g | |
| Volumen | 62,16 cm ³ | |
| Werkstoff | Rotguss oder Siliziumbronze | |