

## Langnippel

### Ausstattung

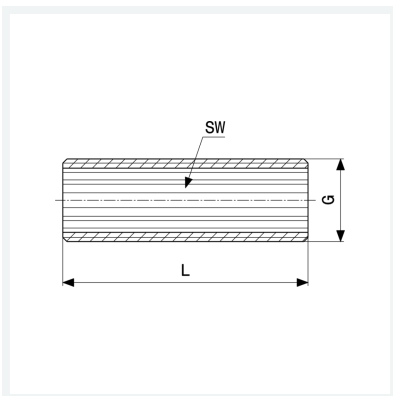
Innenvielkant

### Hinweis

Nicht geeignet für Trinkwasser- und Gas-Installationen!

### Modell 3535

**Artikel 319 250**



## Eigenschaften

Länge	L	40
Gewinde zylindrisch	G	1
Länge	L	40 mm
Schlüsselweite	SW	22 mm
Gewicht	108,9 g	
Volumen	99,456 cm <sup>3</sup>	
Werkstoff	Rotguss oder Siliziumbronze	