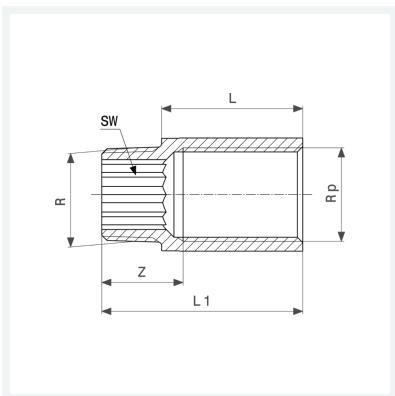




**Verlängerung**  
 - R-Gewinde, Rp-Gewinde  
**Ausstattung**  
 Innenvielkant  
**Modell 3525**

**Artikel 440 312**

Hinweis:  
 ohne DVGW-Prüfzeichen



## Eigenschaften

Außengewinde kegelig	R	3/8
Innengewinde zylindrisch	Rp	3/8
Länge	L	10
Z-Maß	Z	16 mm
Länge 1	L1	22 mm
Schlüsselweite	SW	10 mm
Gewicht	28 g	
Volumen	24,864 cm <sup>3</sup>	
Werkstoff	Rotguss oder Siliziumbronze	