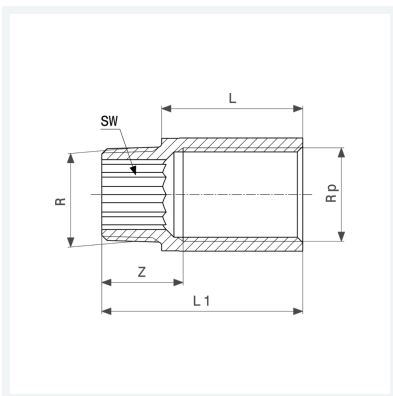




**Verlängerung**  
 - R-Gewinde, Rp-Gewinde  
**Ausstattung**  
 Innenvielkant  
**Modell 3525**

**Artikel 440 558**

Hinweis:  
 ohne DVGW-Prüfzeichen



## Eigenschaften

Außengewinde kegelig	R	$\frac{3}{4}$
Innengewinde zylindrisch	Rp	$\frac{3}{4}$
Länge	L	12,5
Z-Maß	Z	21 mm
Länge 1	L1	30 mm
Schlüsselweite	SW	17 mm
Gewicht	70,9 g	
Volumen	49,728 cm <sup>3</sup>	
Werkstoff	Rotguss oder Siliziumbronze	