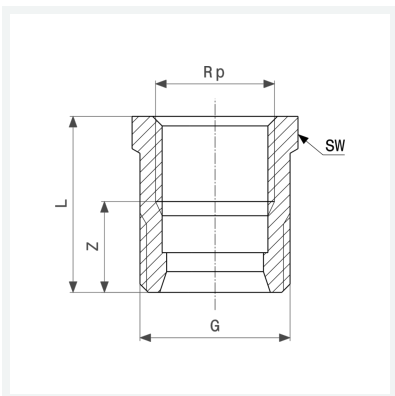




Übergangsnippel
 - G-Gewinde, Rp-Gewinde
Ausstattung
 Gewinde aufgeraut, Mehrkant
Modell 3243

Artikel 441 494



Eigenschaften

| | | |
|--------------------------|-----------------------------|---------------|
| Gewinde zylindrisch | G | $\frac{3}{4}$ |
| Innengewinde zylindrisch | Rp | $\frac{1}{2}$ |
| Mit Innenkonus | mlk | ✓ |
| Z-Maß | Z | 16 mm |
| Länge | L | 31 mm |
| Schlüsselweite | SW | 27 mm |
| Gewicht | 66,47 g | |
| Volumen | 44,4 cm ³ | |
| Werkstoff | Rotguss oder Siliziumbronze | |