

**Verschraubung**

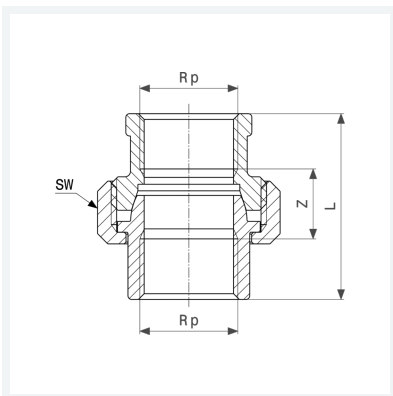
- Rp-Gewinde
- konischdichtend

Ausstattung

Mehrkant

Hinweis

Nicht geeignet für Gas-Installationen!

Modell 3340**Artikel 446 987**

Eigenschaften

Innengewinde zylindrisch	Rp	2
Z-Maß	Z	23 mm
Länge	L	74 mm
Schlüsselweite 1	SW1	66 mm
Schlüsselweite 2	SW2	68 mm
Schlüsselweite 3	SW3	80 mm
Gewicht	924,01 g	
Volumen	621,6 cm ³	
Werkstoff	Rotguss oder Siliziumbronze	