



Reduziermuffe

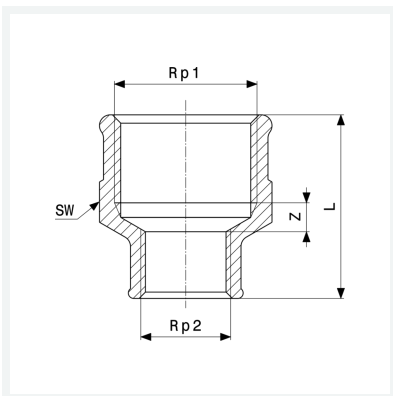
- Rp-Gewinde

Ausstattung

Mehrkant

Modell 3240

Artikel 271 855



Eigenschaften

Innengewinde zylindrisch 1	Rp1	2½
Innengewinde zylindrisch 2	Rp2	2
Z-Maß	Z	16 mm
Länge	L	58 mm
Schlüsselweite	SW	83 mm
Gewicht	560,54 g	
Volumen	828,8 cm ³	
Werkstoff	Rotguss oder Siliziumbronze	