



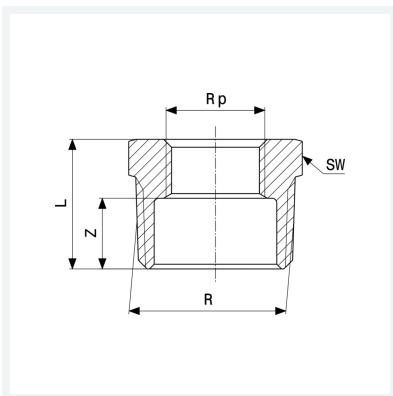
Reduzierstück
- R-Gewinde, Rp-Gewinde

Ausstattung

Mehrkant

Modell 3241

Artikel 266 486



Eigenschaften

Außengewinde kegelig	R	1
Innengewinde zylindrisch	Rp	½
Z-Maß	Z	13 mm
Länge	L	28 mm
Schlüsselweite	SW	34 mm
Gewicht	93,6 g	
Volumen	82,88 cm ³	
Werkstoff	Rotguss oder Siliziumbronze	