



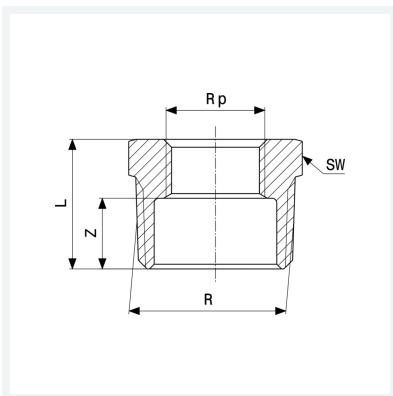
Reduzierstück
- R-Gewinde, Rp-Gewinde

Ausstattung

Mehrkant

Modell 3241

Artikel 267 728



Eigenschaften

Außengewinde kegelig	R	1½
Innengewinde zylindrisch	Rp	¾
Z-Maß	Z	15 mm
Länge	L	31 mm
Schlüsselweite	SW	50 mm
Gewicht	219,38 g	
Volumen	138,133 cm ³	
Werkstoff	Rotguss oder Siliziumbronze	